

# B4.1 Modulo Blocco Avviamento

## ISTRUZIONI DI INSTALLAZIONE

### 1.1 CARATTERISTICHE TECNICHE:

Alimentazione: ..... 12Vdc/ 24Vdc  
 Dimensioni: ..... 70 x 50 x 22 mm  
 Assorbimento: ..... < 0,5 mAmp (a quadro OFF)  
 Frequenza radio (Bluetooth Low Energy): ..... 2,402 Ghz ÷ 2,480 GHz (<10mW)  
 Corrente max a 12V del blocco avviamento (C/NC): ..... 25 Amp  
 Corrente max a 24V del blocco avviamento (C/NC): ..... 10 Amp  
 Temperature di funzionamento: ..... -30°C +85°C

### 1.2 INPUT/OUTPUT:

Uscita pilotaggio relè esterno clacson ..... I Max 1A  
 Uscita pilotaggio relè esterno blinker ..... I Max 1A  
 Ingresso segnale positivo sottochiave  
 Ingresso segnale positivo d'allarme  
 Ingresso segnale negativo d'allarme

### 1.3 SCHEMA GENERALE:

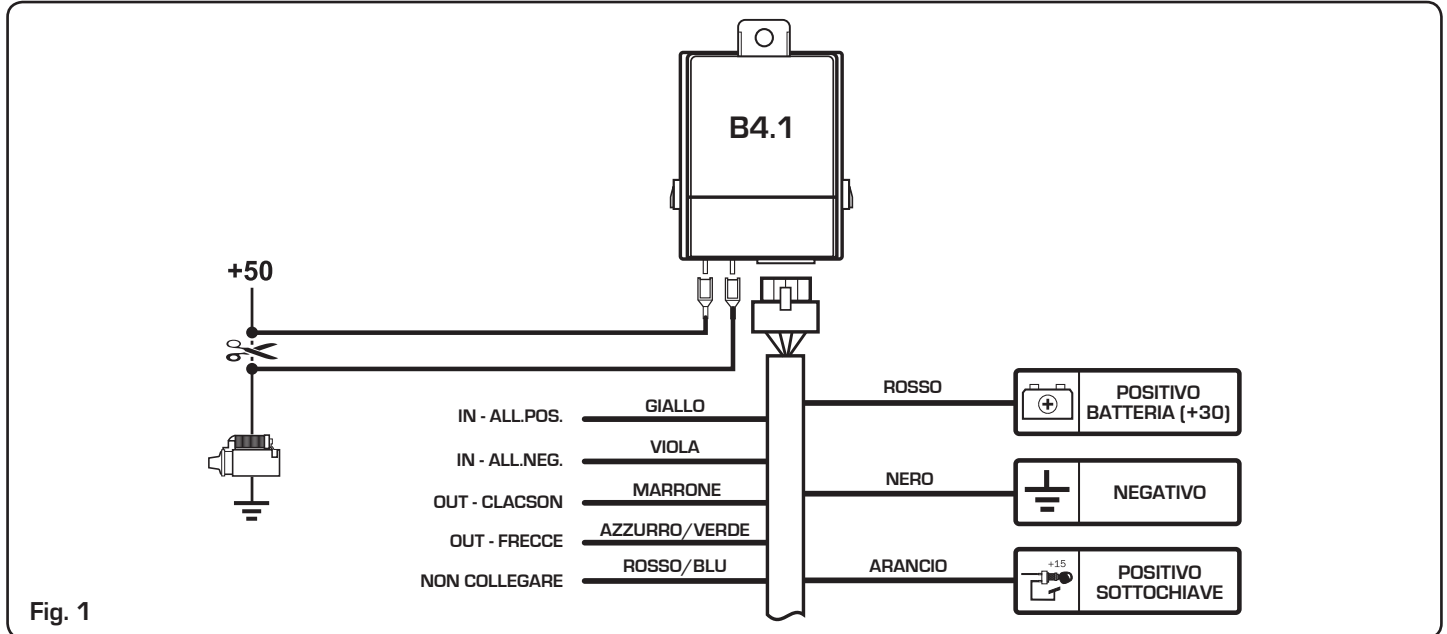


Fig. 1

### 2. DESCRIZIONE DEL MODULO BLOCCO AVVIAMENTO B4.1:

Il **modulo B4.1** è stato studiato per l'applicazione all'interno dell'abitacolo e consente di eseguire un comando di blocco avviamento ricevuto da un apparato telematico a cui può remotizzare informazioni rilevate dal veicolo o da centraline d'allarme installate su quest'ultimo. Lo scambio di informazioni tra i dispositivi (modulo e apparato telematico) avviene dall'installazione in poi tramite sistema wireless Bluetooth BLE compatibile con protocollo proprietario Metasystem.

### 3. ABBINAMENTO MODULO B4.1 A CENTRALE TELEMATICA:

Verificare di aver installato correttamente la centrale telematica ed il **modulo B4.1**. Alimentare entrambi i prodotti e da piattaforma WEB telematica mandare l'opportuno comando di abbinamento che procede alla scrittura del MAC ADDRESS del modulo nella memoria della centrale telematica. La centrale invierà un messaggio di conferma tramite la piattaforma WEB telematica ed a quel punto il sistema è pronto e funzionante.

### 4. FUNZIONALITA' DEL MODULO B4.1:

Le funzionalità del **modulo B4.1** sono subordinate al tipo di servizio sottoscritto e reso disponibile tramite l'apparato telematico, di seguito riportiamo le principali funzionalità:

#### Blocco avviamento

Per il blocco avviamento è disponibile un relè interno al **modulo B4.1** i cui contatti **C** e **NC** sono accessibili dall'esterno tramite la connessione ai 2 faston da 6,3mm. L'attivazione e la disattivazione del relè di blocco avviene tramite un comando codificato ricevuto dalla centrale telematica a cui il modulo è stato abbinato. La logica di funzionamento prevede che in assenza del dispositivo di sblocco (ID-TAG) all'attivazione del quadro strumenti venga consentito l'avviamento del veicolo ma questo abilita il relè ad una successivamente attivazione che avverrà al successivo tentativo d'avviamento se dallo spegnimento del quadro strumenti (positivo sottochiave OFF) saranno trascorsi almeno 30 sec. ; da quel momento ad ogni tentativo di accensione del quadro strumenti l'apertura dei contatti del relè impediranno l'avviamento fino alla ricezione di un comando di sblocco immediato ricevuto dalla centrale telematica a cui il modulo è stato abbinato.

**NB:** Si consiglia l'installazione nei pressi del punto di interruzione avviamento +50.

#### Comunicazione di presenza del positivo sottochiave:

La connessione del filo **ARANCIO** del modulo al positivo sottochiave (+15/54), oltre ad essere indispensabile per l'attivazione del relè interno di blocco avviamento, consente al **modulo B4.1** di comunicare lo stato del segnale di sottochiave alla centrale telematica rendendo più preciso lo storico delle informazioni registrate in centrale operativa.

#### Comunicazione di allarme scattato rilevato da antifurto:

Per remotizzare l'allarme sono disponibili 2 differenti ingressi in modo tale da essere in grado di rilevare e remotizzare un segnale Positivo o Negativo d'allarme ricevuto da un antifurto installato sul veicolo.

**NB:** In funzione del tipo di servizio sottoscritto e reso disponibile tramite l'apparato telematico i segnali rilevati da questo ingresso potranno essere anche utilizzati per altri scopi (es. l'utilizzo di un pulsante ausiliario connesso all'ingresso positivo per inoltrare l'informazione di E-Call tramite la centrale telematica).

#### Funzione di dissuasione al tentativo di furto del veicolo:

Il **modulo B4.1** è dotato di 2 uscite in grado di pilotare dei relè esterni a blocchetto utilizzabili per eseguire l'attivazione degli indicatori di direzione e del clacson del veicolo in modo da rendere visibile e udibile il tentativo di avviamento non autorizzato. Il tipo di attivazione (modalità dei cicli di lampeggio/suonata del clacson) dipende dal tipo di servizio sottoscritto e reso disponibile tramite l'apparato telematico.

### 5. AVVERTENZE:

- Attenersi esclusivamente alle operazioni indicate nel presente manuale.
- L'installazione dovrà essere effettuata da un professionista.
- Verificare che l'alimentazione del prodotto sia connessa ad una linea protetta elettronicamente o da un fusibile, in caso contrario sarà necessario proteggere adeguatamente il modulo.
- Il personale addetto all'installazione non è autorizzato ad eseguire modifiche e/o adattamenti del prodotto.
- Il costruttore non si assume nessuna responsabilità per danni causati a cose e/o persone determinati da una non corretta installazione del prodotto.

## SIMPLIFIED EU DECLARATION OF CONFORMITY

Hereby, Meta System S.p.A. declares that Engine Starter Cut Off Module type B4.1 is in compliance with Radio Equipment Directive 2014/53/EU, and ECE R 116 Regulation.

**Frequency Bands in which the radio equipment operates:**

2402.0 MHz - 2480.0 MHz <10mW e.i.r.p.

The full text of the EU Declaration of Conformity is available at the following internet address:

<https://docs.metasystem.it/>

**Certificate Holder's Address:**

Meta System S.p.A.  
Via Galimberti 5  
42124 Reggio Emilia  
Italy

